

# SPECIFICATIONS TECHNIQUES

## Potence murale

### DESIGN

---

METALIC

### DESCRIPTION

---

Support mural pour suspendre les cycles, réservé aux environnements intérieurs. 5 crochets fixes accueillant tout type de roue.

### FINITION

---

Structure en acier, finition par application d'une poudre polyester, sans TGIC,thermodurcissable, pour le respect de l'environnement. Teinte RAL au choix.

### DIMENSIONS

---

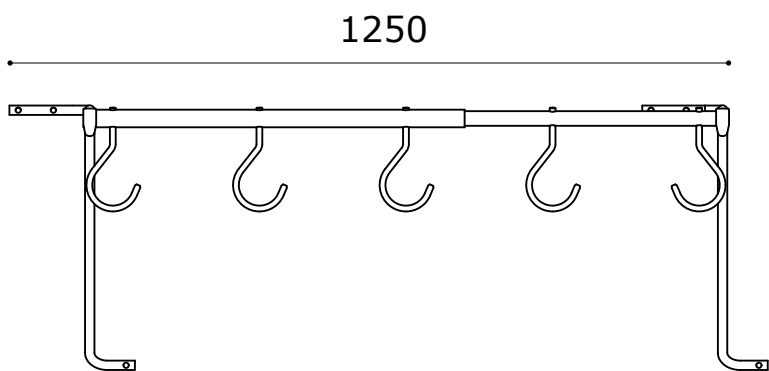
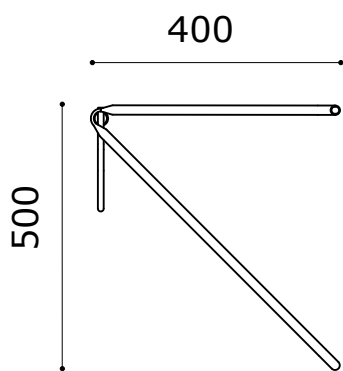
Potence murale L x l x h = 1,25 x 0,40 x 0,50 m

### MONTAGE

---

Installation :

- fixation murale par 4 goujons d'ancrage au mur, ou scellement chimique



5 kg

Potence murale

Dimensions en millimètres